

Czarno-biała drukarka wielofunkcyjna A3

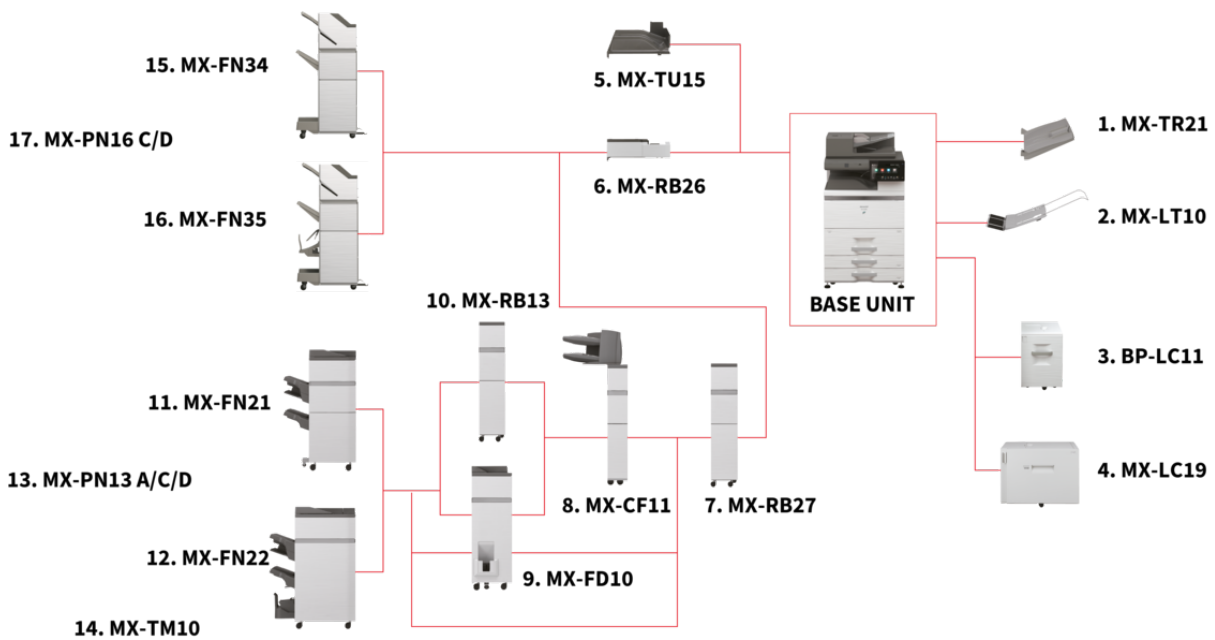
BP-70M90

Przyszłościowe rozwiązanie. Wysokowydajne urządzenie wielofunkcyjne wyposażone w rygorystyczne funkcje ochrony danych, zapewniające najwyższą wydajność pracy wydziału.



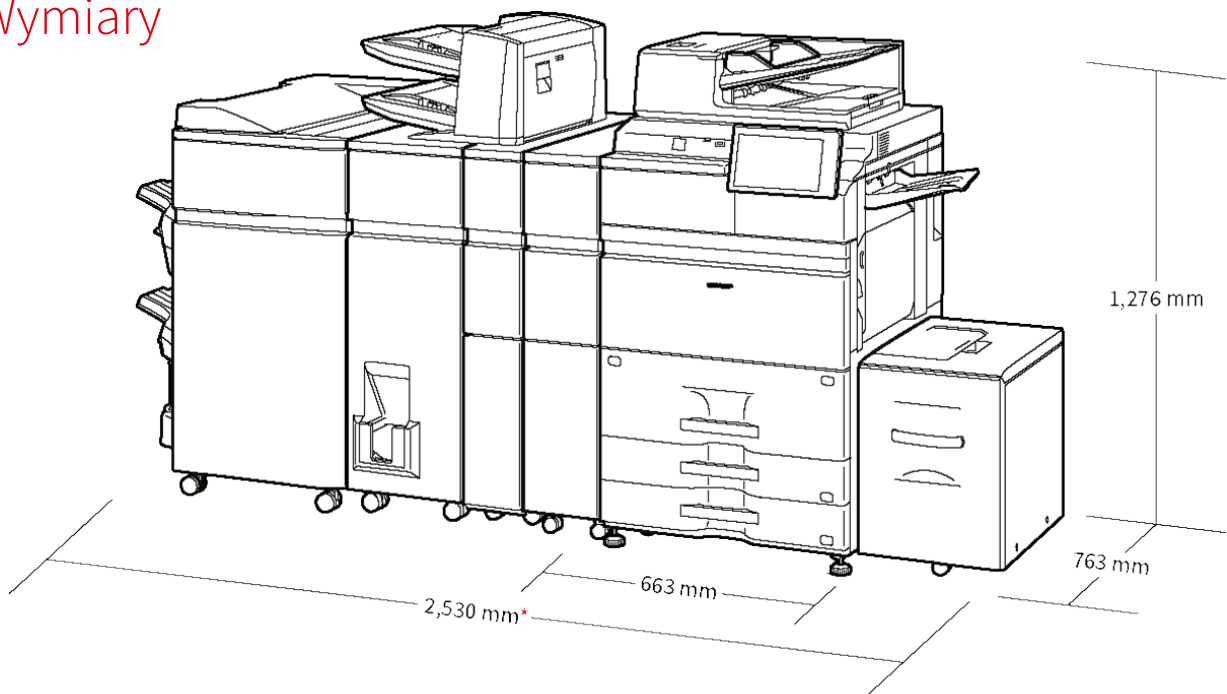
- Szybkie i wszechstronne, bardzo wydajne czarno-białe urządzenia wielofunkcyjne A3 o prędkości 90 str./min, liczne funkcje wykańczania umożliwiają łatwe tworzenie profesjonalnych dokumentów
- Wbudowane złącze Microsoft® Teams usprawnia współpracę, zapewniając bezpośredni i bezpieczny dostęp do drukowania lub skanowania z kanałów Microsoft® Teams
- Wiodące na rynku funkcje ochrony systemu i danych, w tym zabezpieczenia oparte na systemie BIOS, opcjonalna ochrona przed złośliwym oprogramowaniem firmy Bitdefender i standardowy moduł TPM (Trusted P)
- Interakcja z urządzeniem wielofunkcyjnym bezpośrednio z urządzenia mobilnego poprzez Wi-Fi, AirPrint, Bluetooth, NFC i kod QR
- Bezproblemowa integracja i połączenie z aplikacjami procesów biznesowych w chmurze
- Prędkość skanowania do 280 obrazów na minutę, opcjonalne wykrywanie podwójnego podawania papieru w celu wyeliminowania przerw w pracy
- 10,1-calowy kolorowy dotykowy panel sterowania LCD o bardzo wysokiej czułości, z funkcją odchylenia oferuje interfejs użytkownika w stylu smartfona, zapewniając łatwy dostęp i korzystanie ze wszystkich
- Znakomite rozwiązania ekologiczne zapewniają niższe zużycie energii w trybie czuwania oraz niższy przeciętny pobór energii
- Znakomita sprawność energetyczna, w tym wykorzystanie niskotemperaturowego tonera, co znacznie obniża zużycie energii przez urządzenie wielofunkcyjne
- Czujnik ruchu wykrywa zbliżających się użytkowników zapewniając, że urządzenie wielofunkcyjne jest zawsze gotowe do użycia
- Platforma sprzętowo-programowa wspierająca hybrydowe środowisko pracy
- Zapewnij aktualność i zgodność urządzenia dzięki zdalnym aktualizacjom oprogramowania firmware i aplikacji poprzez portal aplikacji firmy Sharp

Konfiguracje



Konfiguracje mogą się różnić w zależności od regionu. Skontaktuj się z przedstawicielem Sharp aby uzyskać więcej informacji.

Wymiary



* 2,655 mm when finisher tray is extended.

Pokazane wymiary uwzględniają dodatkowe wyposażenie. Opcje mogą się różnić w zależności od regionu.

Opcje

Base Unit

01. MX-TR21 Exit Tray Unit

02. MX-LT10 Long Paper Feeding Tray

Recommended for banner printing

03. BP-LC11 Large Capacity Tray (A4)

3,500 sheets, (60 - 220 g/m²)

04. MX-LC19 Large Capacity Tray (A3)

3,000 sheets, A3W - B5 (60 - 220 g/m²)

Printing

MX-PF10

Barcode Font Kit

Scanning

AR-SU1 Stamp Unit

Marks already scanned documents for checking

BP-DD10

Double Feed Detection Kit

Faxing

BP-FX11

Fax Expansion Kit

MX-FWX1

Internet Fax Expansion Kit

Sharp OSA®

MX-AMX1

Application Integration Module

BP-AM10

Application Communication Module

BP-AM11

External Account Module

Security

BP-FR12U

Data Security Kit

BP-VD10

Virus Detection Kit

Finishing

05. MX-TU15 Exit Tray Cabinet

Required if MX-RB26 is not installed.

06. MX-RB26 Paper Pass Unit.

Required when using MX-FN34 or MX-FN35.

07. MX-RB27 Curl Correction Kit

Corrects paper curling by putting pressure on the convex/concave curl.

Requires MX-RB26.

08. MX-CF11 Inserter (200-sheet x 2 bin) SRA3 - A5R, 200 sheets each (80g/m²).

Requires MX-RB26 and either MX-RB13 or MX-FD10 if connecting to MX-FN21 or MX-FN22.

09. MX-FD10 Folding Unit

Folding options include Z, C, accordion, double and half folds.

Can only be installed with MX-FN21 or MX-FN22.

Required between 100-sheet stapler (MX-FN21 or MX-FN22) and MX-CF11.

Required between 100 sheet staple finisher (MX-FN21 or MX-FN22) and MX-CF11.

11. MX-FN22 Saddle Stitch Finisher (4k - 100-sheet staple) A4, A3, SRA3

Paper size: 206 x 275 mm (Min) to 320 x 457.2 mm (Max)

Paper Weight: 60 -300 g/m² Capacity: 1-20 sheets (stapled and folded)

Requires MX-RB27.

12. MX-FN21 Finisher (4k - 100-sheet staple)

A3 - B5 (offset/staple), SRA3 - A5R (non offset).

Requires MX-RB27. Cannot be installed with MX-FN22.

13. MX-PN13A/C/D Punch Module (for MX-FN21/FN22)

14. MX-TM10 Trimming Module (for MX-FN22)

15. MX-FN34 Finisher (3k - 65-sheet staple)

A3 - B5 (offset/staple), A3W - A5R (non offset)

Requires MX-RB26. Cannot be installed with MX-FN35.

16. MX-FN35 Saddle Stitch Finisher (3k - 65-sheet staple)

A3 - B5 (offset/staple), A3W - A5 (non offset)

Requires MX-RB26. Cannot be installed with MX-FN34.

17. MX-PN16C/D Punch Module (for MX-FN34/FN35)

Storage

BP-SD10

High Capacity 512GB SSD

Connectivity

BP-EB10 Wireless Connection Adaptor

Enables connection to wireless networks

Note: All specifications relating to paper capacity refer to 80 g/m² paper.

Certain optional equipment may not be available in some regions.

Dane techniczne

OGÓLNE

Szybkość urządzenia, tryb cz.-b. w str./min (A4)	90
Szybkość urządzenia, tryb cz.-b. w str./min (A3)	44
Format papieru: min.- maks.	A6R - A3W
Gramatura papieru (g/m ²)	55 - 300
Pojemność: standardowa (arkuszy)	3200
Pojemność: maks. (arkuszy)	6700
Czas nagrzewania (w sekundach)	35
Pamięć ogólna min./maks. (GB)	5
SSD	STD / OPT
Pojemność SSD (GB)	256 / 512
Dupleks	STD
Wymagania dotyczące źródła zasilania - sieciowe napięcie lokalne (Hz)	220 - 240V, 50 / 60Hz
Pobór mocy (kW)	2.07
Wymiary (mm)	663 x 763 x 1240
Waga (kg)	163

PODAJNIK DOKUMENTÓW

Pojemność podajnika oryginałów (kartek)	300
---	-----

FUNKCJA ARCHIWIZACJI DOKUMENTÓW

Funkcja archiwizacji dokumentów (std./opcja)	STD
Pojemność funkcji przechowywania dokumentów - foldery główne i własne (liczba stron)	20,000
Pojemność funkcji przechowywania dokumentów - folder tymczasowy (liczba stron)	10,000
Programowane zadania	Kopiowanie, drukowanie, skanowanie, wysyłanie faksów
Foldery do przechowywania dokumentów	Folder tymczasowy, folder główny, foldery własne (maks. 1000)
Przechowywanie faksów poufnych	•

FAKS

Faks (std./opcja)	Opcja
System kompresji	MH / MR / MMR / JBIG
Protokół komunikacyjny	Super G3 / G3
Czas transmisji (w sekundach)	2
Szybkość modemu (b/s)	33.600 - 2.400
Rozdzielczość transmisji	203,2 x 97,8 - 406,4 x 391
Format dokumentu (min.)	A5
Format dokumentu (maks.)	A3
Pamięć (GB)	4
Poziomy szarości	256
Programowanie potąceń; skrócone, szybkie	1,000
Rozsyłanie (maks. liczba odbiorców)	500

SIEĆ BEZPRZEWODOWA

Sieć bezprzewodowa (std./opcja)	W standardzie
Zgodność	IEEE802.11 a / ac / b / g / n
Tryb dostępu	Tryb infrastruktury, tryb Software AP
Zabezpieceni	WEP, WPA / WPA2-mixed PSK, WPA / WPA2-mixed EAP, WPA2-PSK, WPA2-EAP, WPA2 / WPA3-mixed PSK / SAE, WPA3 SAE, WPA2 / WPA3-mixed EAP, WPA3 EAP

KOPIARKA

Format oryginału (maks.)	A3
Czas pierwszej kopii cz.-b. (sek.)	3.1
Sorter elektroniczny (standard)	•
Kopiowanie ciągłe (maks. kopii)	9999
Rozdzielczość skanowania w trybie cz.-b. (dpi)	600 x 600
Rozdzielczość druku (dpi)	1200 x 1200, 600 x 600, 9600 (equivalent) x 600
Gradacja (liczba odcieni) - tryb czarno-biały	256
Zakres regulacji skali (%)	25 - 400
Zaprogramowane skale kopiowania	10

SKANER

Skaner sieciowy (std./opcja)	STD
Skanowanie w trybach "pull scan" i "push scan"	•
Rozdzielczość w trybie "push scan" (dpi)	100, 150, 200, 300, 400, 600
Rozdzielczość w trybie "pull scan" (dpi)	75, 100, 150, 200, 300, 400, 600, 50 - 9600 custom
Formaty plików	TIFF, PDF, PDF / A-1a, PDF / A-1b, sztyfowany PDF, kompaktowy PDF, JPEG, XPS, przeszukiwalny PDF, Microsoft Office (pptx, xlsx, docx), tekstowy (TXT), tekst sformatowany (RTF)
Skanowanie na pulpit	•
Skanowanie do FTP, Email	•
Skanowanie do folderu sieciowego	•
Skanowanie do pamięci USB	•

DRUKARKA

Rozdzielczość (dpi)	1200 x 1200, 600 x 600, 9600 (equivalent) x 600
Podwyższona rozdzielczość (dpi)	1200 x 1200
Drukarka sieciowa (std./opcja)	W standardzie
Interfejs standardowy/opcjonalny	USB 2.0, USB3.0, 10Base-T, 100Base-TX, 1000Base-T
Obsługiwane systemy operacyjne - standardowo	Windows 8.1, 10, 11, Windows Server 2012, 2012R2, 2016, 2019, 2022, Mac OS X 10.10 / 10.11 / 10.12 / 10.13 / 10.14 / 10.15 / 11 / 12
Protokoły sieciowe	Protokół TCP / IP
Protokoły druku	LPR, Raw TCP (port 9100), POP3 (drukowanie przez e-mail), HTTP, FTP do pobierania plików do druku, IPP, SMB, WSD
PDL std./opcja	W standardzie: emulacja PCL6, Adobe PostScript 3
Dostępne czcionki	80 (PCL), 139 (PS3)

OPCJE WYKAŃCZANIA

Maksymalna wydajność wyjściowa	4250
Maks. liczba zsyw. Arkuszy	100
Zszywanie broszur	OPT
Przesunięcie offsetowe	STD
Dziurkacz	OPT

WYDAJNOŚĆ TONERA

Czarny (stron przy 6% pokryciu)	83000
---------------------------------	-------

Dane techniczne i wygląd produktu mogą ulec zmianie bez wcześniejszego powiadomienia. Microsoft Teams, Windows i Windows Server są znakami towarowymi grupy firm Microsoft. AirPrint i Mac są znakami towarowymi firmy Apple Inc., zarejestrowanymi w Stanach Zjednoczonych i innych krajach. PCL jest zarejestrowanym znakiem towarowym firmy Hewlett-Packard Company. Adobe i PostScript są zarejestrowanymi znakami towarowymi lub znakami towarowymi firmy Adobe w Stanach Zjednoczonych i/lub innych krajach. Nazwy wszystkich pozostałych marek i produktów mogą być znakami towarowymi lub zarejestrowanymi znakami towarowymi należącymi do ich odpowiednich właścicieli. Nazwy wszystkich pozostałych przedsiębiorstw, produktów i logo są znakami towarowymi lub zarejestrowanymi znakami towarowymi należącymi do ich odpowiednich właścicieli. ©Sharp Corporation, lipiec 2022 roku. Ref: BP-70M90 Datasheet. Wszystkie znaki towarowe zaznaczone. E&O.